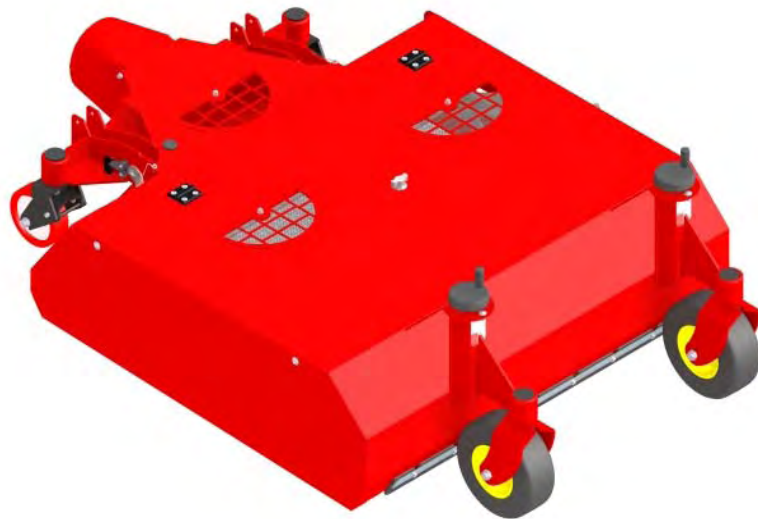


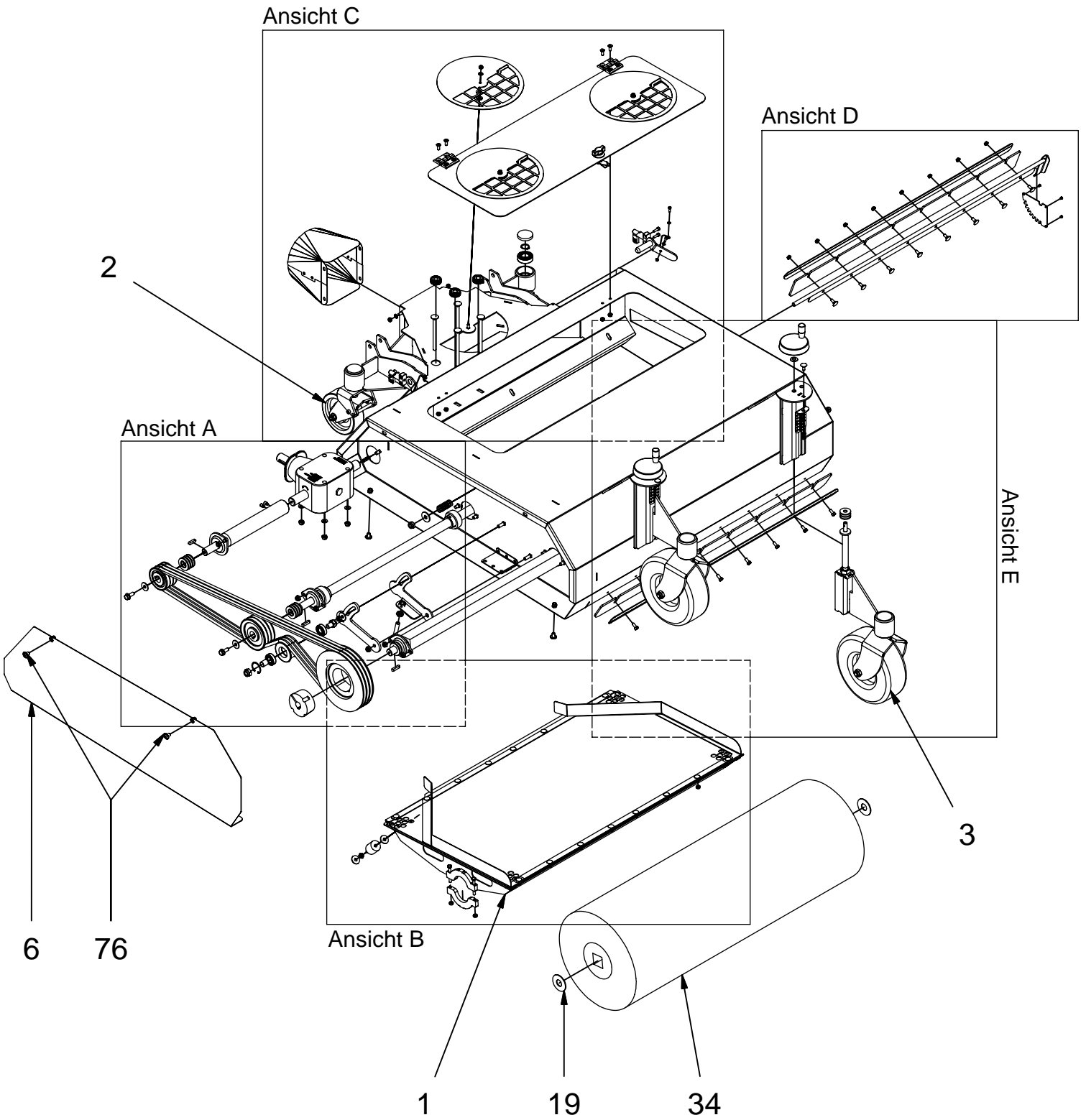
# Ersatzteilzeichnung

PGSG

Sandbürste



**PGSG1.1 Sandbürste / cleaning brush**



**PGSG1.1 Sandbürste**

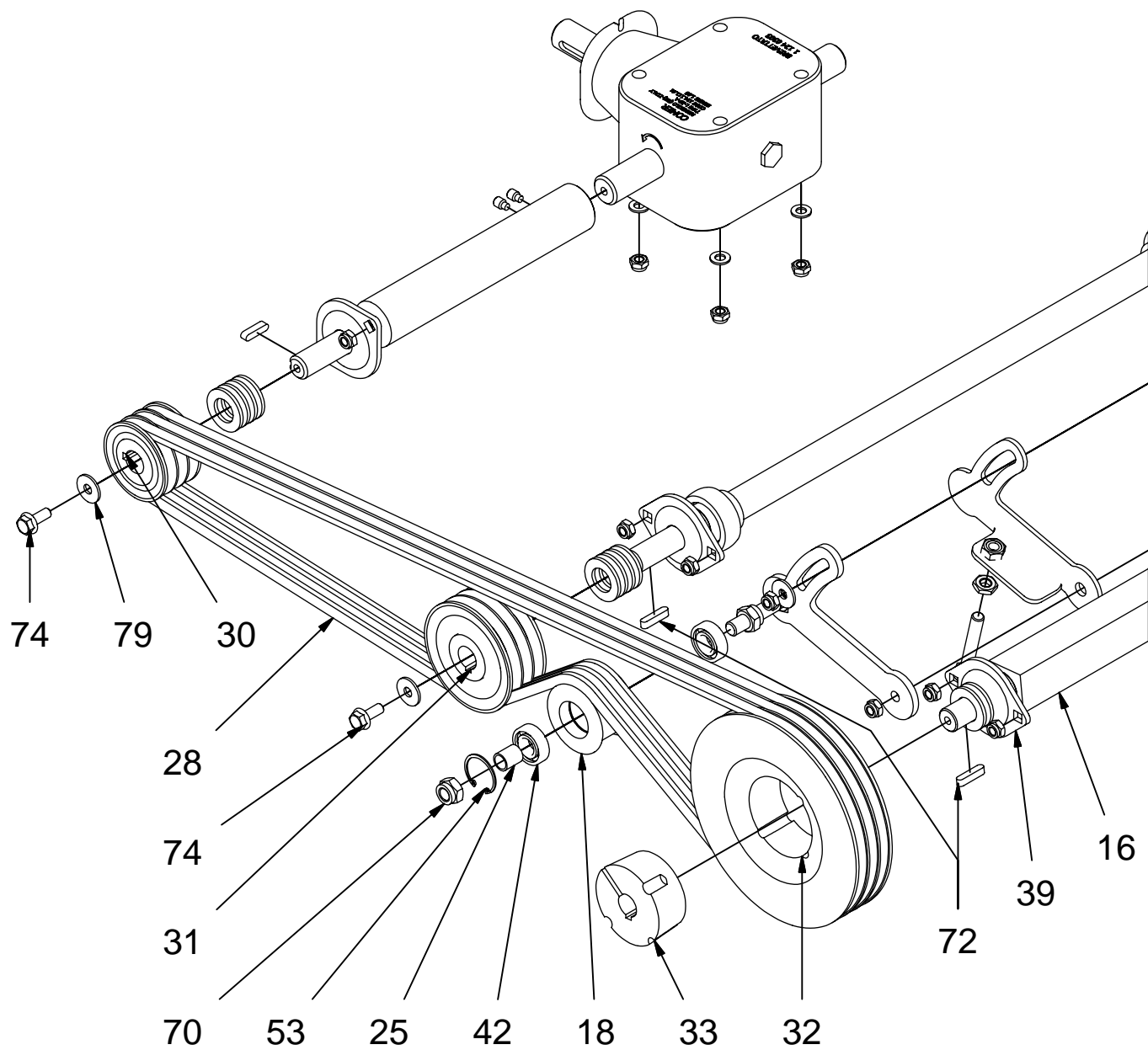
<b>Objekt</b>	<b>Bezeichnung</b>	<b>Anzahl</b>	<b>Artikelnummer</b>
1	Wechselsieb	1	6300126
2	Fahrwerk	2	6300124
3	Fahrwerk	2	6300169
6	Riemenschutz	1	6203982
19	Scheibe	2	6203527
34	Bürstenwalze	1	3202379
76	Innensechskant-Rundkopfschraube mit Flansch	4	3101184

**PGSG1.1 cleaning brush**

<b>object</b>	<b>title</b>	<b>qty</b>	<b>part number</b>
1	changeable sieve	1	6300126
2	chassis	2	6300124
3	chassis	2	6300169
6	belt guard	1	6203982
19	washer	2	6203527
34	brush roller	1	3202379
76	lens head screw	4	3101184



### Ansicht A (1/2)



**PGSG1.1 Sandbürste**

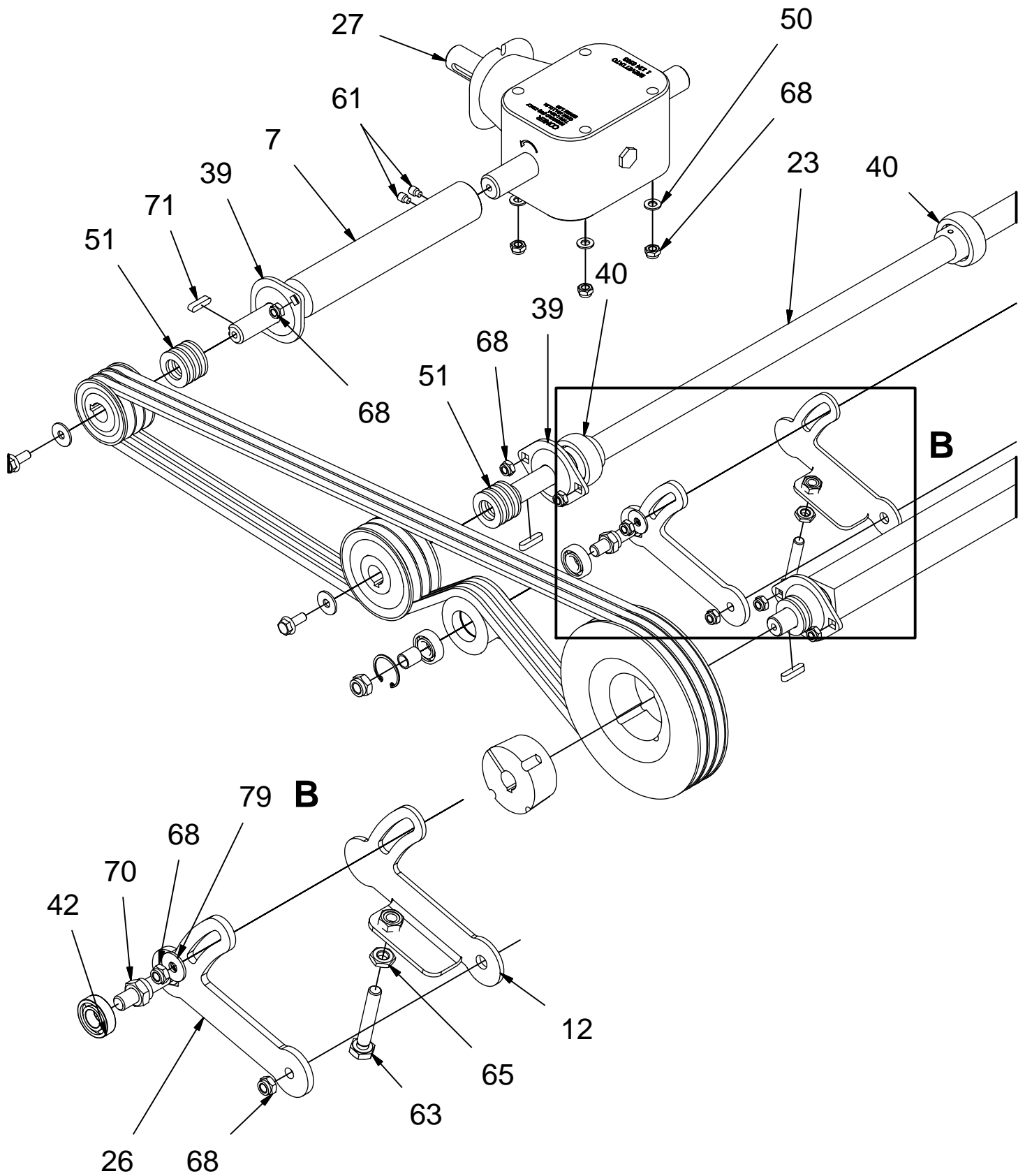
<b>Objekt</b>	<b>Bezeichnung</b>	<b>Anzahl</b>	<b>Artikelnummer</b>
16	Bürstenwelle	1	6201513
18	Spannrolle	1	6201520
25	Lagerhülse	1	6203675
28	Keilriemen	3	3201455
30	Keilriemenscheibe	1	6201519
31	Keilriemenscheibe	1	6203550
32	Keilriemenscheibe	1	3201117
33	Spannbuchse	1	3200096
39	Flanschlager	5	3200980
42	Rillenkugellager	2	3200413
53	Sicherungsringe für Bohrungen	1	3100856
70	Sechskantmutter	2	3100029
72	Paßfeder	2	3100215
74	Sechskantschraube mit Flansch	2	3100809
79	Scheibe	9	3101287

**PGSG1.1 cleaning brush**

<b>object</b>	<b>title</b>	<b>qty</b>	<b>part number</b>
16	brush shaft	1	6201513
18	tension pulley	1	6201520
25	bush	1	6203675
28	v-belt	3	3201455
30	v-belt pulley	1	6201519
31	v-belt pulley	1	6203550
32	v-belt pulley	1	3201117
33	bush	1	3200096
39	bearing	5	3200980
42	grooved ball bearing	2	3200413
70	hexagonal nut	2	3100029
79	washer	9	3101287
74	screw	2	3100809
72	key	2	3100215
53	Seeger ring	1	3100856
3	chassis	2	6300169
43	grooved ball bearing	4	3200414
52	seeger ring	2	3100230



### Ansicht A (2/2)



**PGSG1.1 Sandbürste**

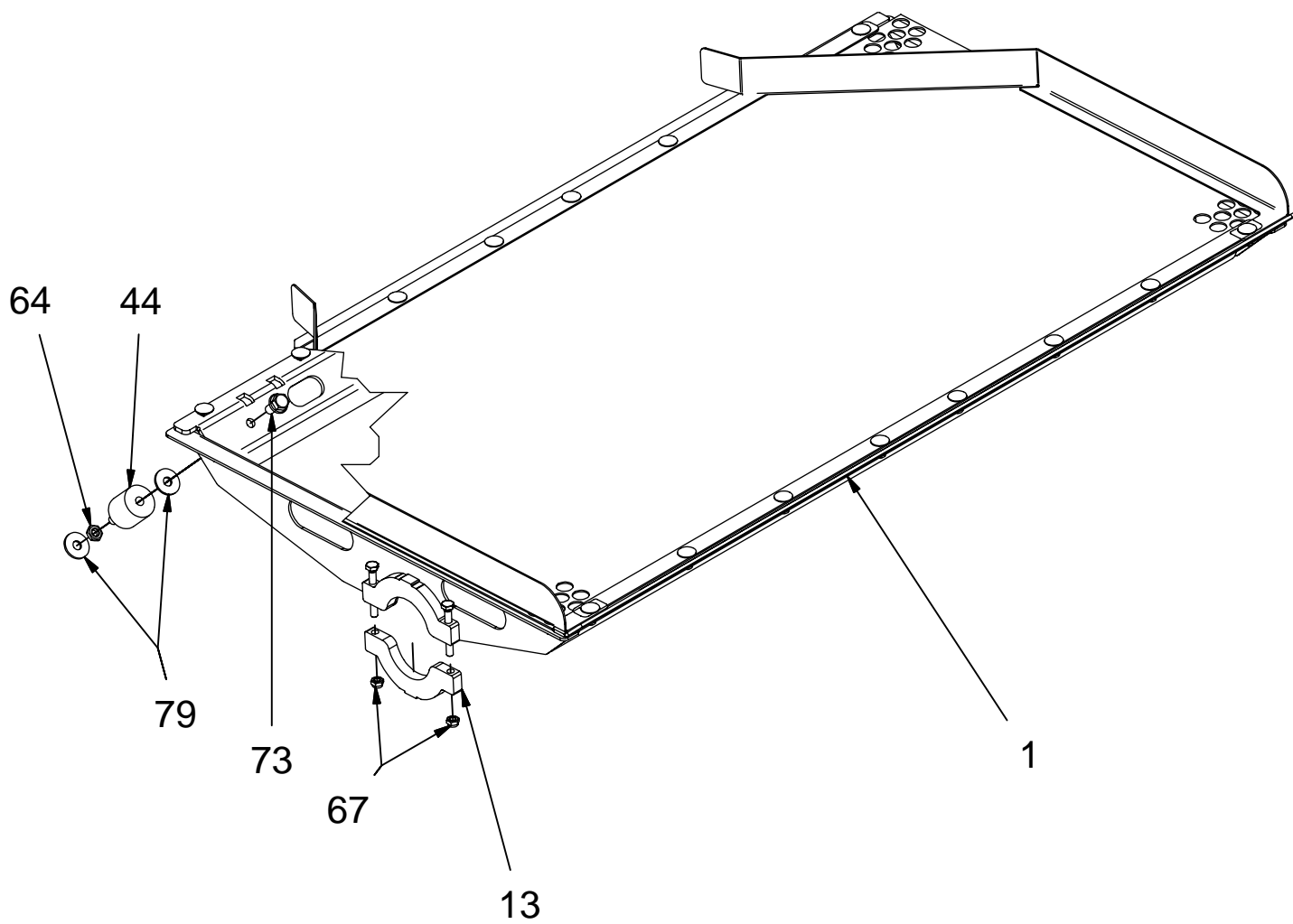
<b>Objekt</b>	<b>Bezeichnung</b>	<b>Anzahl</b>	<b>Artikelnummer</b>
7	Antriebswelle	1	6203971
12	Spannhebel	1	6203994
23	Excenterwelle	1	6202154
26	Spannhebel	1	6201309
27	Winkelgetriebe	1	3202743
39	Flanschlager	5	3200980
40	Lagereinsatz	2	3201763
42	Rillenkugellager	2	3200413
50	Scheibe	10	3100814
51	Scheibe	10	3100122
61	Gewindestift	2	3100208
63	Sechskantschraube	1	3100519
65	Sechskantmutter	1	3101226
68	Sechskantmutter	19	3100027
70	Sechskantmutter	2	3100029
71	Paßfeder	1	3101050
79	Scheibe	9	3101287

**PGSG1.1 cleaning brush**

<b>object</b>	<b>title</b>	<b>qty</b>	<b>part number</b>
7	drive shaft	1	6203971
12	bolt lever	1	6203994
23	excentric shaft	1	6202154
26	belt tensioner	1	6201309
27	angular gear	1	3202743
39	bearing	5	3200980
40	bearing	2	3201763
42	grooved ball bearing	2	3200413
50	washer	10	3100814
51	washer	10	3100122
61	grub screw	2	3100208
63	screw	1	3100519
65	nut	1	3101226
68	hexagonal nut	19	3100027
70	hexagonal nut	2	3100029
71	key	1	3101050
79	washer	9	3101287



### Ansicht B





**PGSG1.1 Sandbürste**

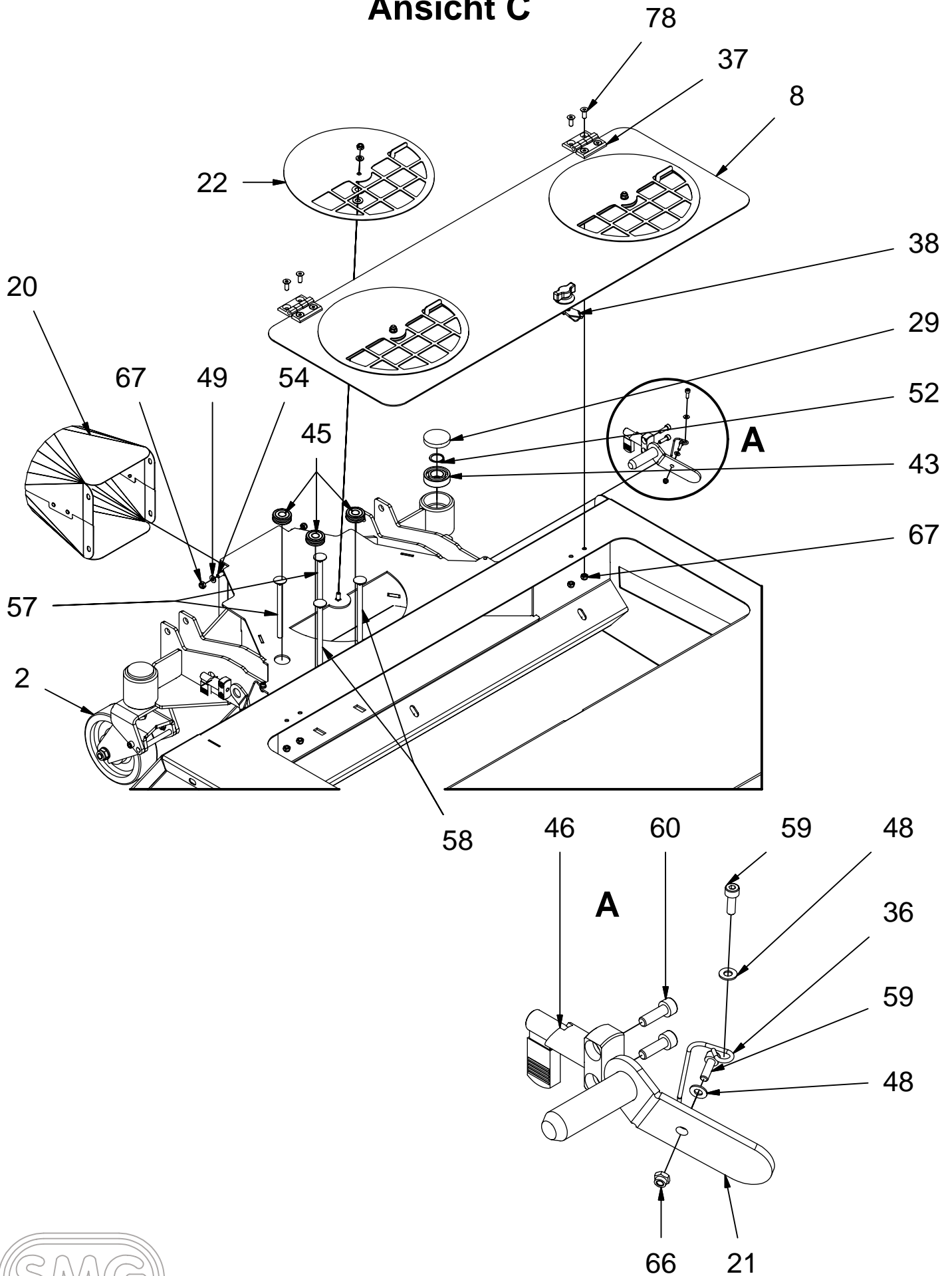
<b>Objekt</b>	<b>Bezeichnung</b>	<b>Anzahl</b>	<b>Artikelnummer</b>
1	Wechselsieb	1	6300126
13	Klemmblech	2	6203984
44	Gummipuffer	3	3200369
64	Sechskantmutter	3	3100851
67	Sechskantmutter	29	3100026
73	Sechskantschraube mit Flansch	3	3100402
79	Scheibe	9	3101287

**PGSG1.1 cleaning brush**

<b>object</b>	<b>title</b>	<b>qty</b>	<b>part number</b>
1	changeable sieve	1	6300126
13	clamping plate	2	6203984
44	rubber element	3	3200369
64	nut	3	3100851
67	hexagonal nut	29	3100026
73	screw	3	3100402
79	washer	9	3101287



# Ansicht C



**PGSG1.1 Sandbürste**

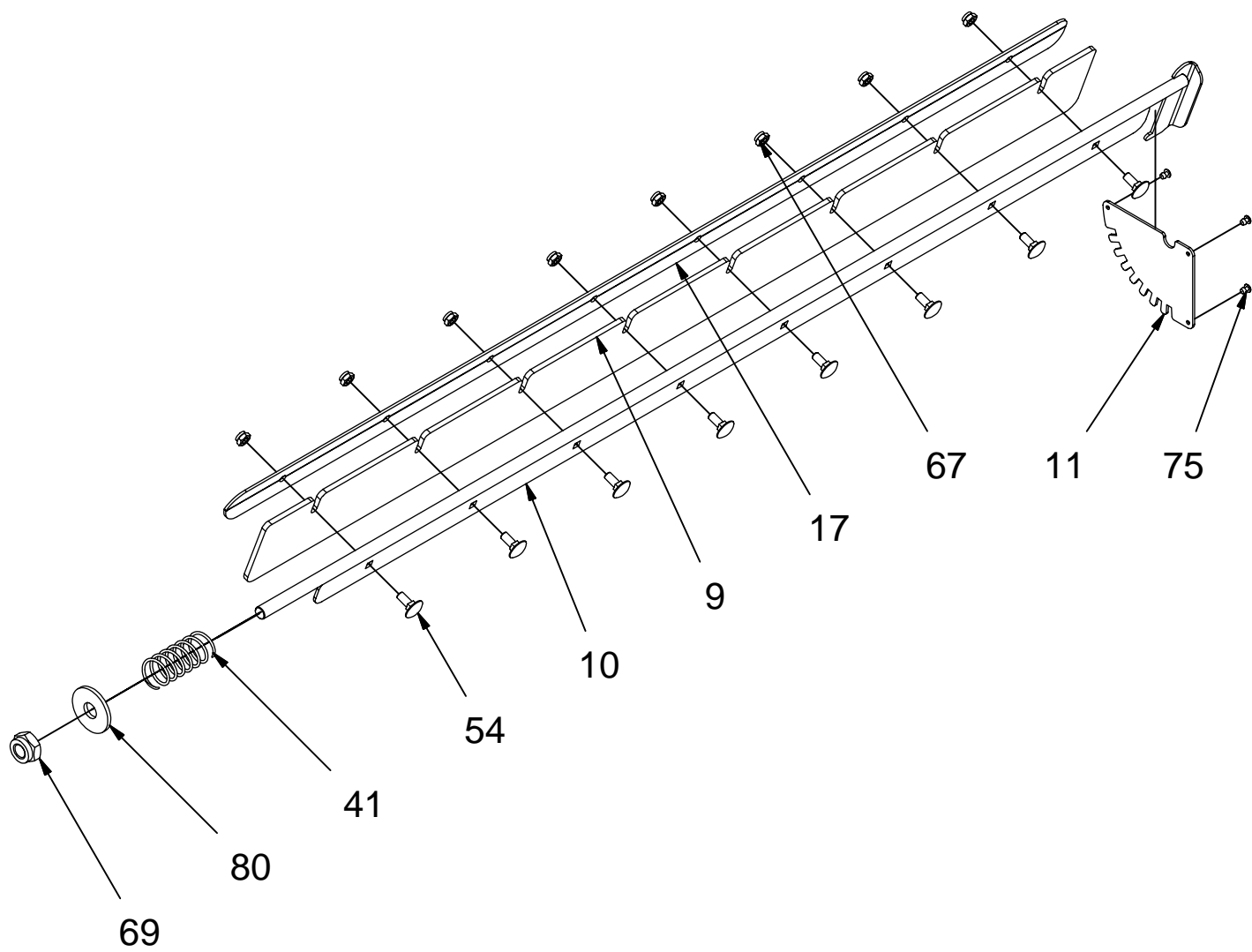
<b>Objekt</b>	<b>Bezeichnung</b>	<b>Anzahl</b>	<b>Artikelnummer</b>
2	Fahrwerk	2	6300124
20	Stutzen	1	6201964
21	Stecker	2	6203670
22	Luftscheibe	3	6202177
36	Befestigungsseil	2	3203843
37	Deckelscharnier	2	3202575
38	Schloss	1	3200482
43	Rillenkugellager	4	3200414
45	Gummistopfen	3	3204106
46	Rastriegel	2	3203811
48	Scheibe	4	3101019
49	Scheibe	13	3100123
52	Sicherungsringe für Wellen	2	3100230
54	Flachrundschraube mit Vierkantansatz	17	3100100
57	Flachrundschraube mit Vierkantansatz	2	3101011
59	Zylinderkopfschraube	4	3101442
60	Zylinderkopfschraube	4	3101248
66	Sechskantmutter	4	3100840
67	Sechskantmutter	29	3100026
78	Senkschraube	8	3101582

**PGSG1.1 cleaning brush**

<b>object</b>	<b>title</b>	<b>qty</b>	<b>part number</b>
2	chassis	2	6300124
20	adapter	1	6201964
21	bolt	2	6203670
22	disc	3	6202177
36	steel cable	2	3203843
37	hinge	2	3202575
38	lock	1	3200482
43	grooved ball bearing	4	3200414
45	stopper	3	3204106
46	interlock	2	3203811
48	washer	4	3101019
49	washer	13	3100123
52	seeger ring	2	3100230
54	coach bolt	17	3100100
57	coach bolt	2	3101011
59	socket cap screw	4	3101442
60	socket cap screw	4	3101248
66	hexagonal nut	4	3100840
67	hexagonal nut	29	3100026
78	screw	8	3101582



### Ansicht D



**PGSG1.1 Sandbürste**

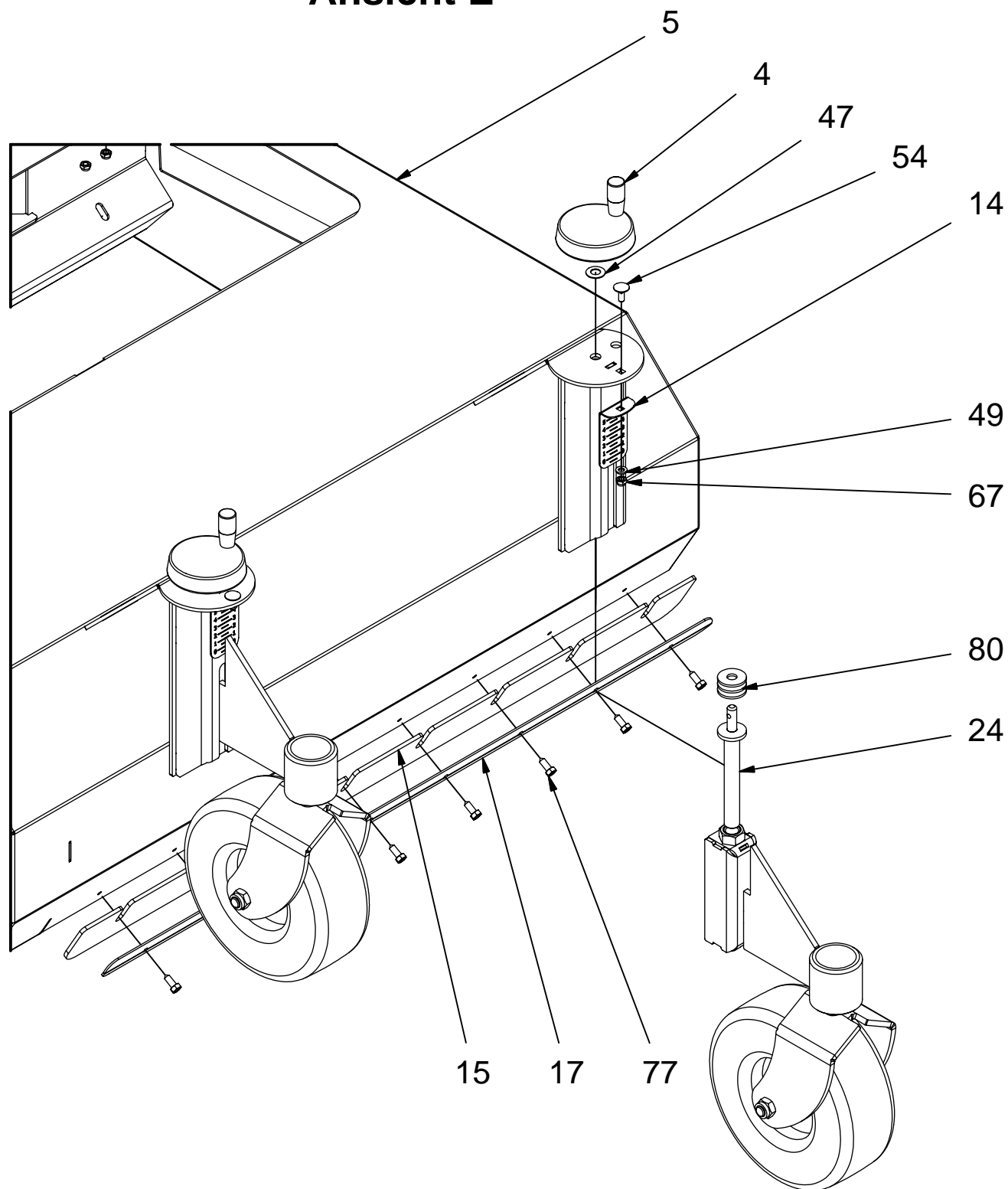
<b>Objekt</b>	<b>Bezeichnung</b>	<b>Anzahl</b>	<b>Artikelnummer</b>
9	Gummileiste	1	6203991
10	Schwenkleiste	1	6203992
11	Skala	1	6203993
17	Klemmleiste 890	2	6201514
41	Druckfeder	1	3200295
54	Flachrundschraube mit Vierkantansatz	17	3100100
67	Sechskantmutter	29	3100026
69	Sechskantmutter	1	3100028
75	Blindniet	3	3101190
80	Scheibe	9	3100407

**PGSG1.1 cleaning brush**

<b>object</b>	<b>title</b>	<b>qty</b>	<b>part number</b>
9	rubber plate	1	6203991
10	rotatable ledge	1	6203992
11	scale	1	6203993
17	terminal strip	2	6201514
41	pressure spring	1	3200295
54	coach bolt	17	3100100
67	hexagonal nut	29	3100026
69	hexagonal nut	1	3100028
75	blind rivet	3	3101190
80	washer	9	3100407



# Ansicht E



**PGSG1.1 Sandbürste**

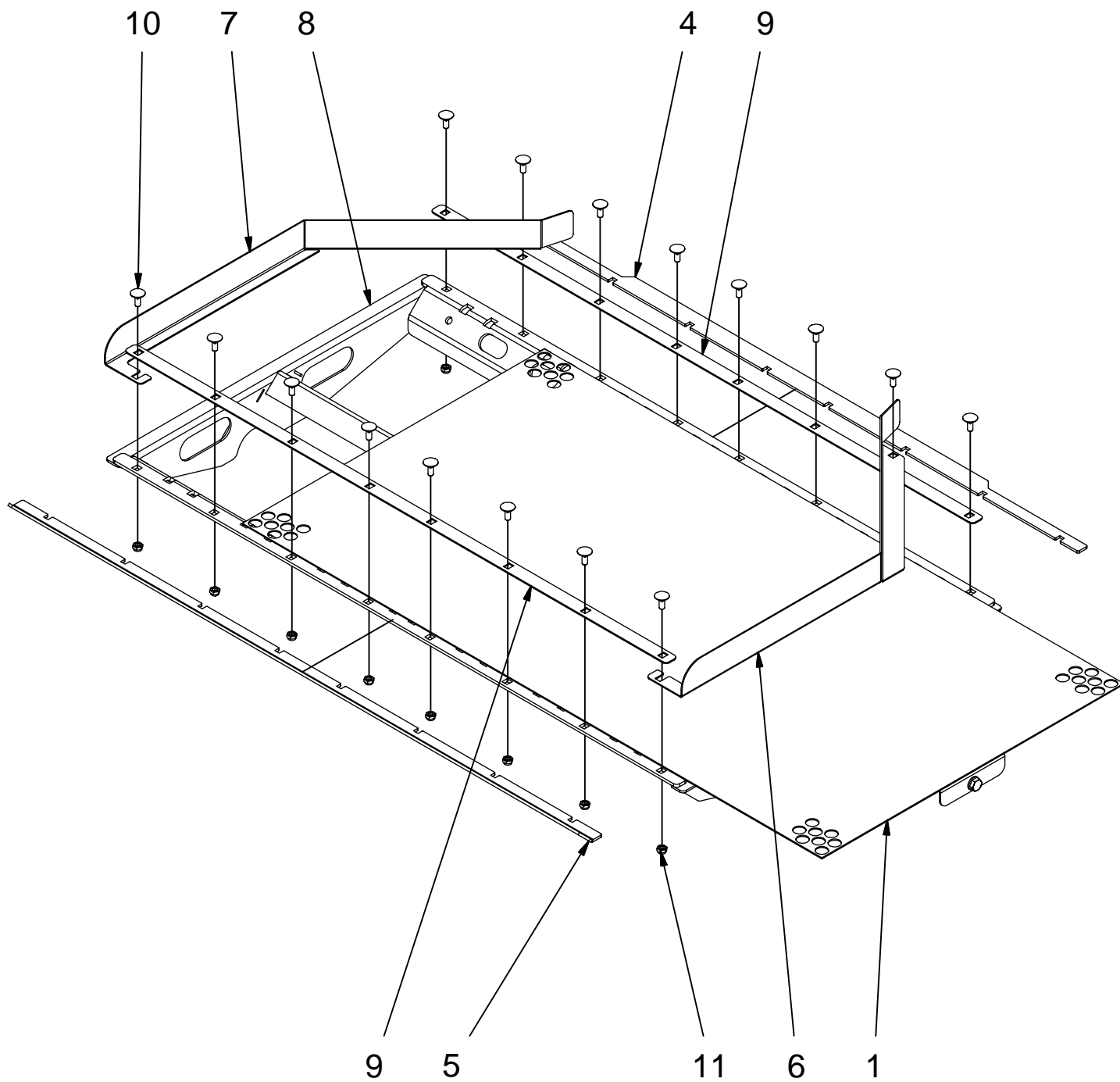
<b>Objekt</b>	<b>Bezeichnung</b>	<b>Anzahl</b>	<b>Artikelnummer</b>
4	Handrad	2	6300050
5	Bürstengehäuse	1	6203981
14	Skala	2	6204005
15	Dichtleiste 900	1	6201540
17	Klemmleiste 890	2	6201514
24	Spindel	2	6202391
47	Tellerfeder	5	3202817
49	Scheibe	13	3100123
54	Flachrundschraube mit Vierkantansatz	17	3100100
67	Sechskantmutter	29	3100026
77	Sechskantblechschraube	8	3100408
80	Scheibe	9	3100407

**PGSG1.1 cleaning brush**

<b>object</b>	<b>title</b>	<b>qty</b>	<b>part number</b>
4	hand wheel	2	6300050
5	brush housing	1	6203981
14	scale	2	6204005
15	rubber strip	1	6201540
17	terminal strip	2	6201514
24	spindle	2	6202391
47	washer	5	3202817
49	washer	13	3100123
54	coach bolt	17	3100100
67	hexagonal nut	29	3100026
77	self tapping screw	8	3100408
80	washer	9	3100407



PGSG1.1A Wechselsieb / changeable sieve



POS.2 + POS.3 nicht  
dargestellt / unembodied





**PGSG1.1A Wechselsieb**

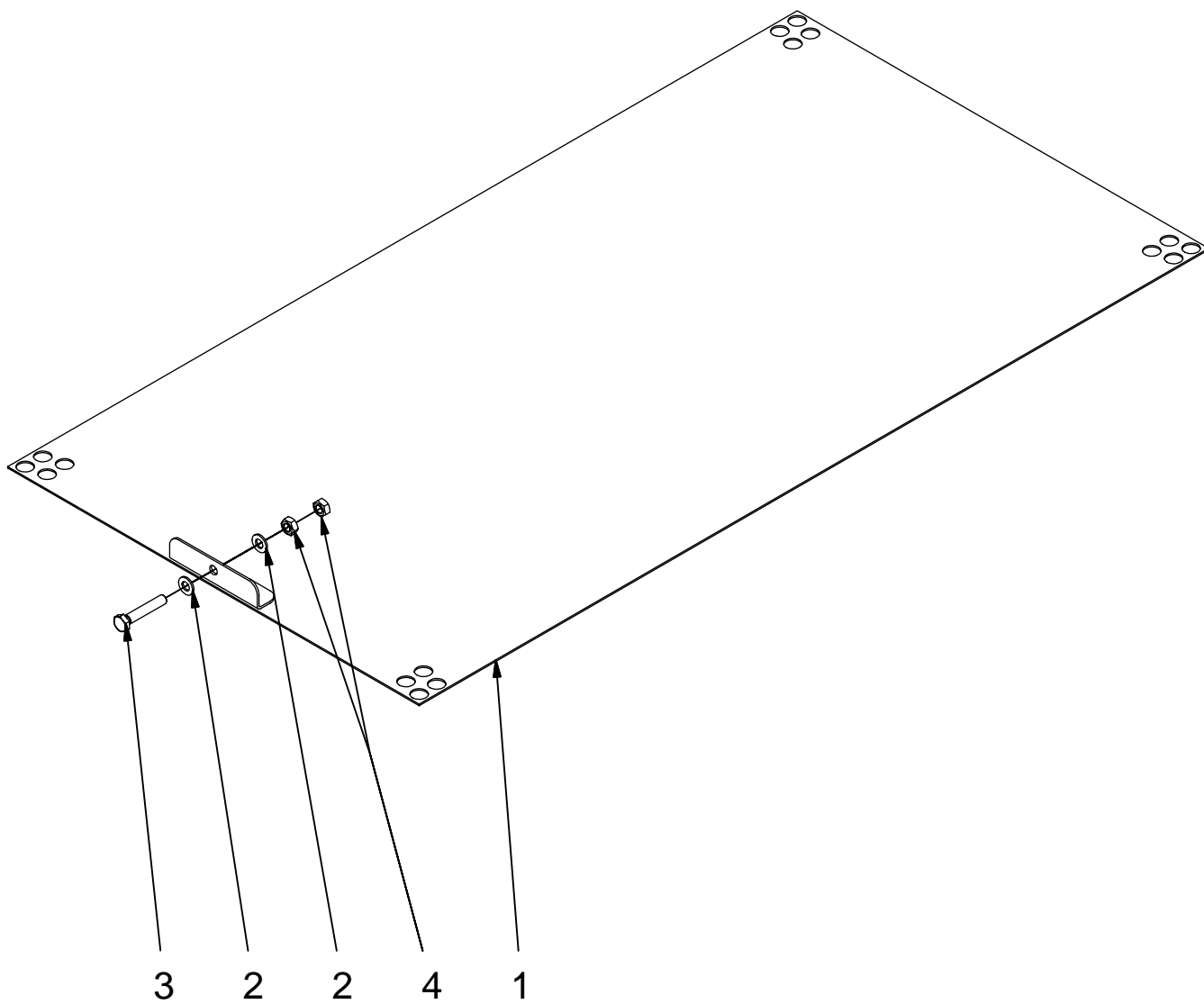
<b>Objekt</b>	<b>Bezeichnung</b>	<b>Anzahl</b>	<b>Artikelnummer</b>
1	Sieb Ø6mm	1	6300153
2	Sieb Ø4mm	1	6300155
3	Sieb ql 10mm	1	6300156
4	Anschlag vorne	1	6203987
5	Anschlag hinten	1	6203988
6	Leitblech lang rechts	1	6203998
7	Leitblech lang links	1	6203999
8	Siebrahmen Wechselsieb	1	6204000
9	Führung	2	6204001
10	Flachrundschraube mit Vierkantansatz	16	3100100
11	Sechskantmutter	16	3100026

**PGSG1.1A changeable sieve**

<b>object</b>	<b>title</b>	<b>qty</b>	<b>part number</b>
1	sieve 6mm	1	6300153
2	sieve 4mm	1	6300155
3	sieve 10mm	1	6300156
4	front stopper	1	6203987
5	back stopper	1	6203988
6	deflector long, right side	1	6203998
7	deflector long, left side	1	6203999
8	sieve frame	1	6204000
9	guiding	2	6204001
10	coach bolt	16	3100100
11	hexagonal nut	16	3100026



6300155 Sieb Ø4mm / sieve 4mm



**6300155 Sieb Ø4mm**

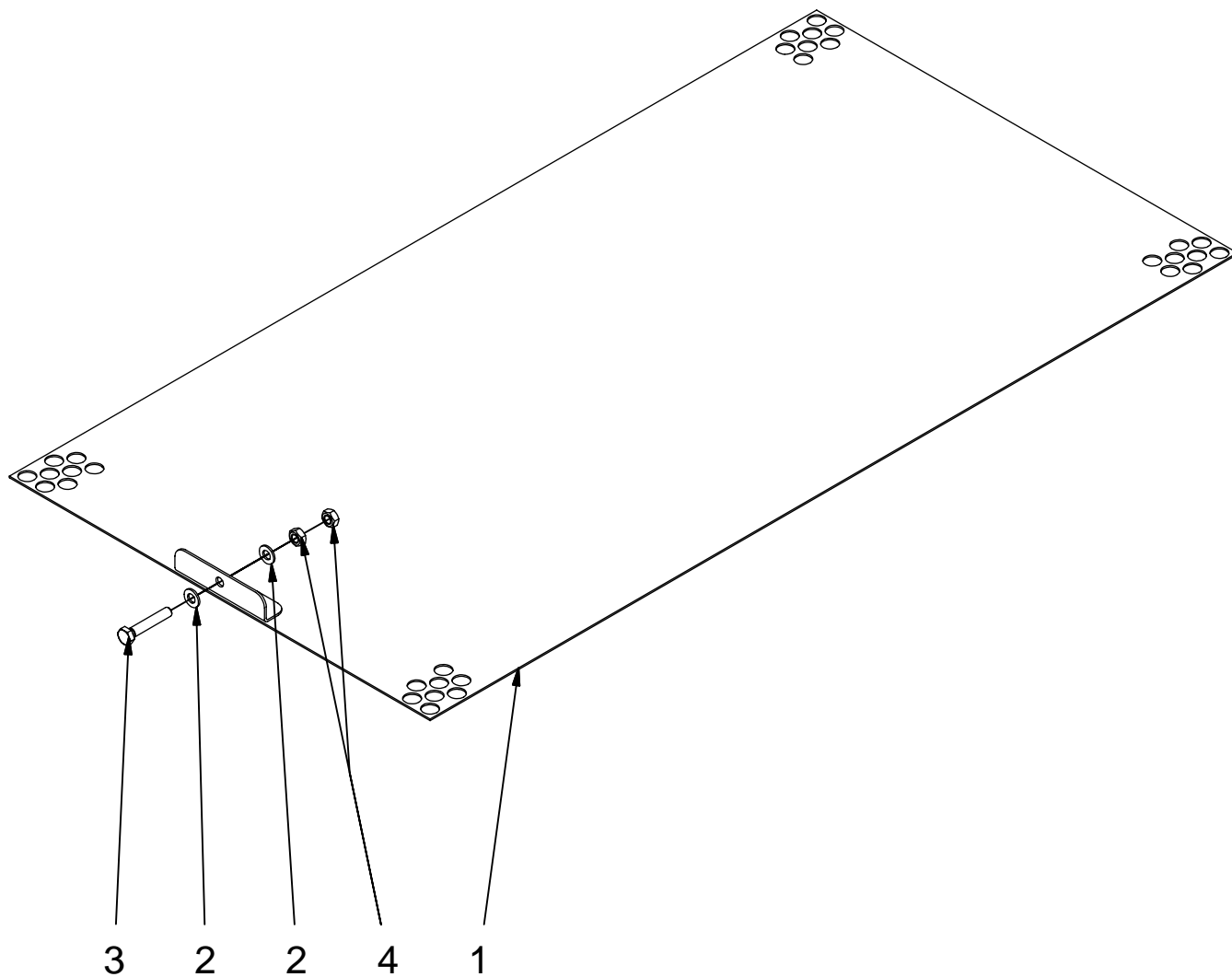
<b>Objekt</b>	<b>Bezeichnung</b>	<b>Anzahl</b>	<b>Artikelnummer</b>
1	Sieb	1	
2	Scheibe	2	3100814
3	Sechskantschraube	1	3100073
4	Sechskantmutter	2	3100020

**6300155 sieve 4mm**

<b>object</b>	<b>title</b>	<b>qty</b>	<b>part number</b>
1	sieve	1	
2	washer	2	3100814
3	screw	1	3100073
4	hexagonal nut	2	3100020



6300153 Sieb Ø6mm / sieve 6mm



**6300153 Sieb Ø6mm**

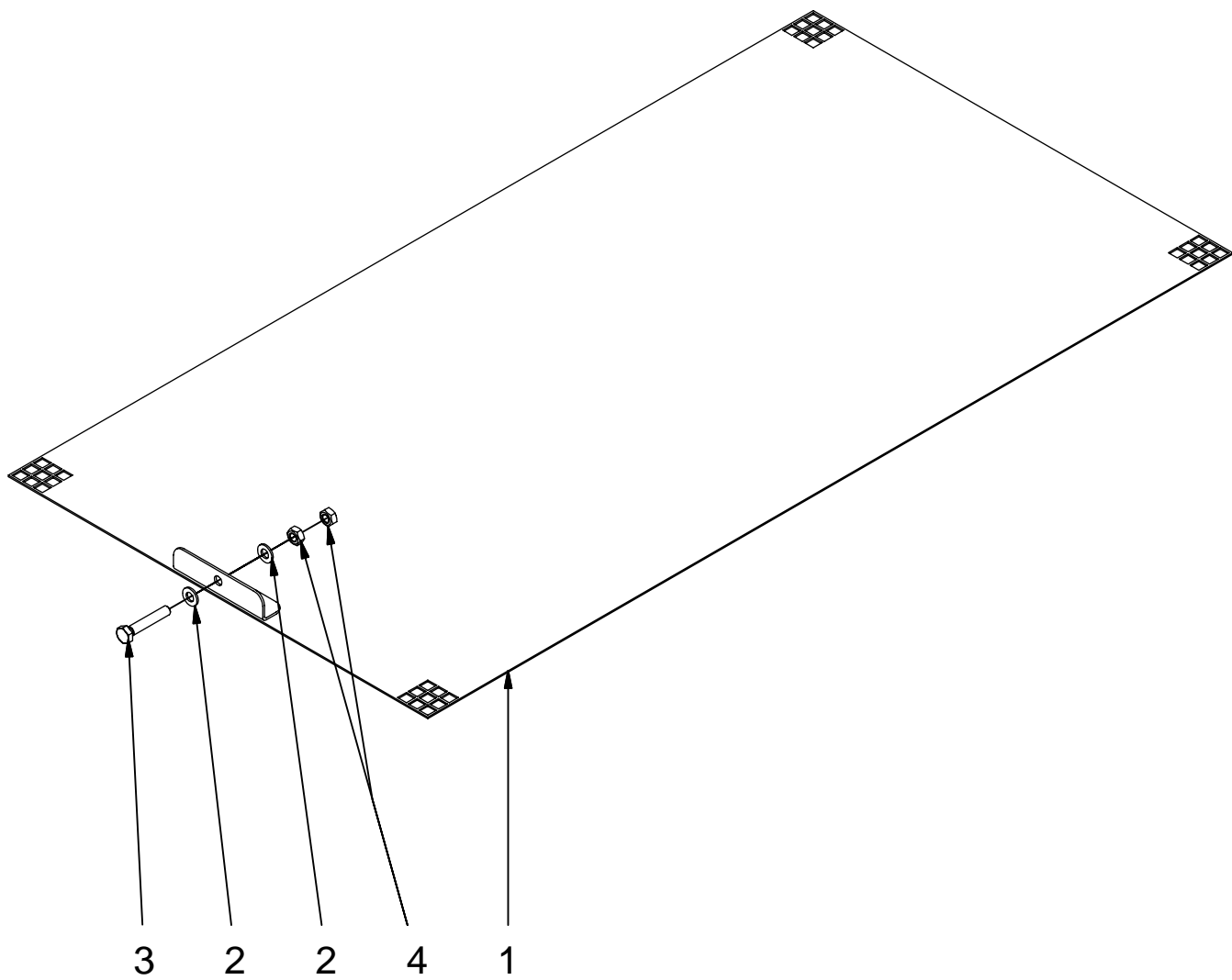
<b>Objekt</b>	<b>Bezeichnung</b>	<b>Anzahl</b>	<b>Artikelnummer</b>
1	Sieb	1	
2	Scheibe	2	3100814
3	Sechskantschraube	1	3100073
4	Sechskantmutter	2	3100020

**6300153 sieve 6mm**

<b>object</b>	<b>title</b>	<b>qty</b>	<b>part number</b>
1	sieve	1	
2	washer	2	3100814
3	screw	1	3100073
4	hexagonal nut	2	3100020



6300156 Sieb ql 10mm / sieve 10mm



**6300156 Sieb ql 10mm**

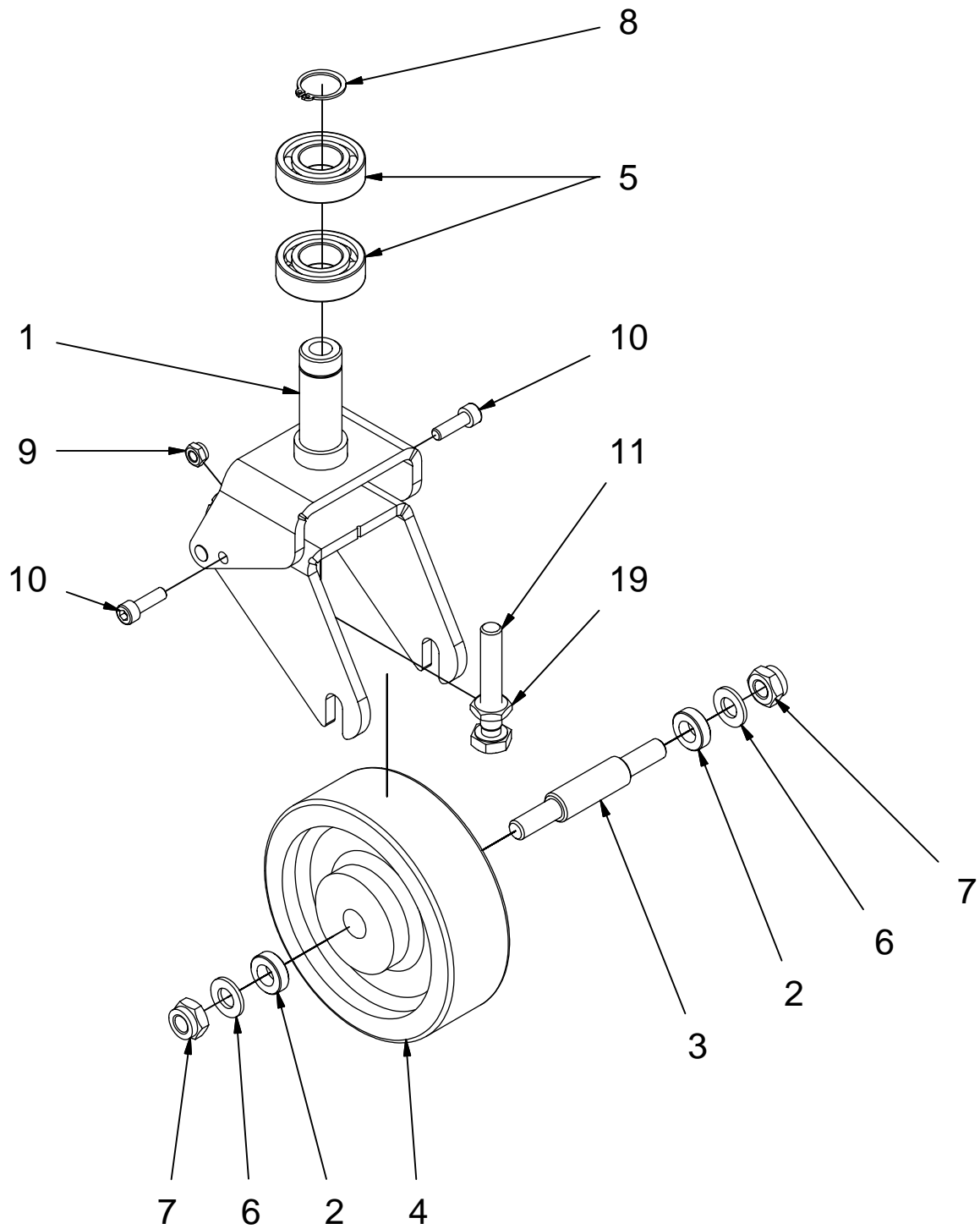
<b>Objekt</b>	<b>Bezeichnung</b>	<b>Anzahl</b>	<b>Artikelnummer</b>
1	Sieb	1	
2	Scheibe	2	3100814
3	Sechskantschraube	1	3100073
4	Sechskantmutter	2	3100020

**6300156 sieve 10mm**

<b>object</b>	<b>title</b>	<b>qty</b>	<b>part number</b>
1	sieve	1	
2	washer	2	3100814
3	screw	1	3100073
4	hexagonal nut	2	3100020



PGSG1.1C Fahrwerk / chassis





**PGSG1.1C Fahrwerk**

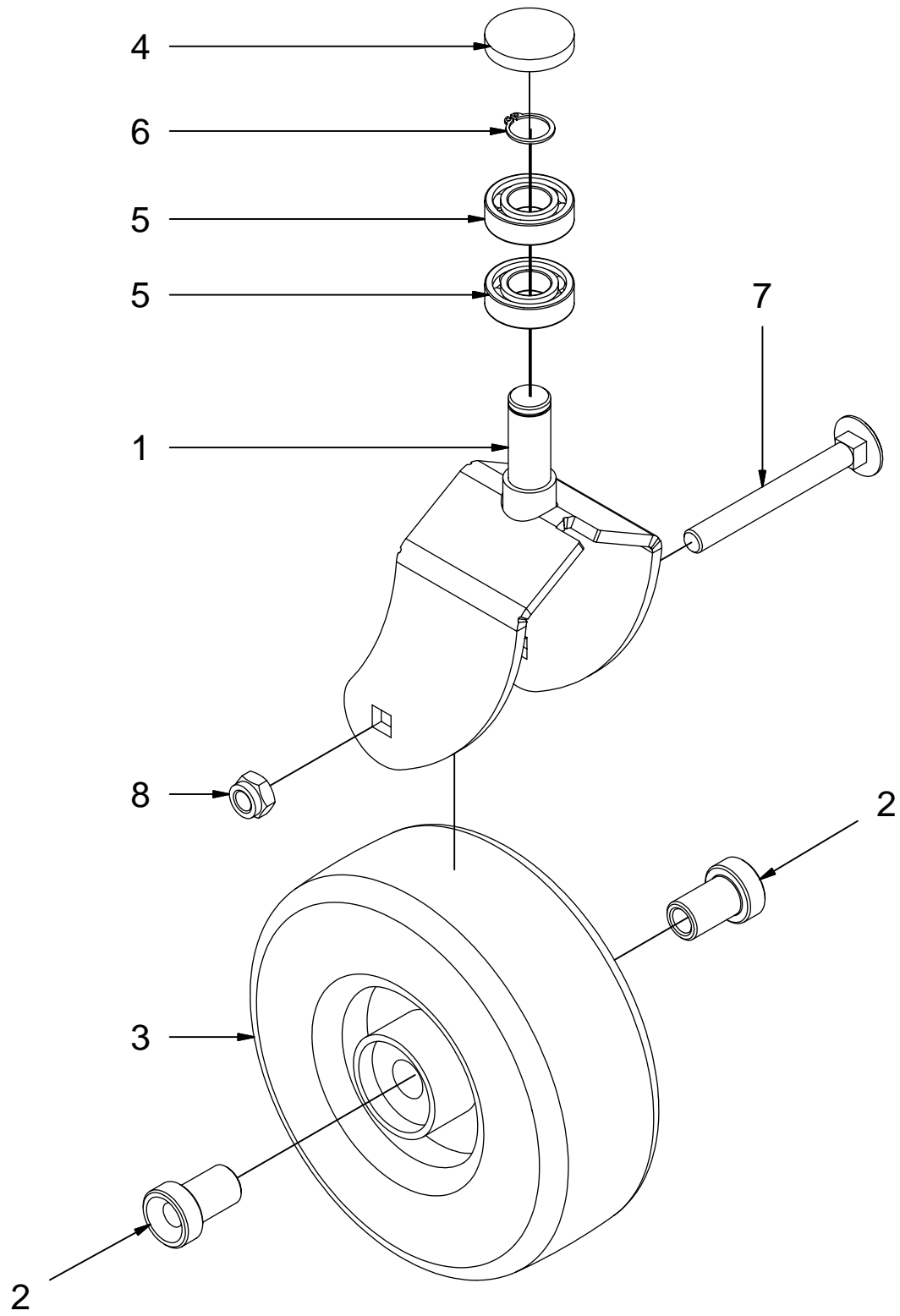
<b>Objekt</b>	<b>Bezeichnung</b>	<b>Anzahl</b>	<b>Artikelnummer</b>
1	Lenkgabel	1	6202540
2	Distanzring	2	6203547
3	Achse	1	6202598
4	Rad	1	3202657
5	Rillenkugellager	2	3200414
6	Scheibe	2	3100120
7	Sechskantmutter	2	3100028
8	Sicherungsringe für Wellen	1	3100230
9	Sechskantmutter	2	3100026
10	Zylinderkopfschraube	2	3100150
11	Sechskantschraube	1	3100519
19	Sechskantmutter	1	3101226

**PGSG1.1C chassis**

<b>object</b>	<b>title</b>	<b>qty</b>	<b>part number</b>
1	steering fork	1	6202540
2	distance ring	2	6203547
3	axle	1	6202598
4	wheel RES	1	3202657
5	grooved ball bearing	2	3200414
6	washer	2	3100120
7	hexagonal nut	2	3100028
8	seeger ring	1	3100230
9	hexagonal nut	2	3100026
10	socket cap screw	2	3100150
11	screw	1	3100519
19	nut	1	3101226



GT140.1 A Fahrwerk / chassis



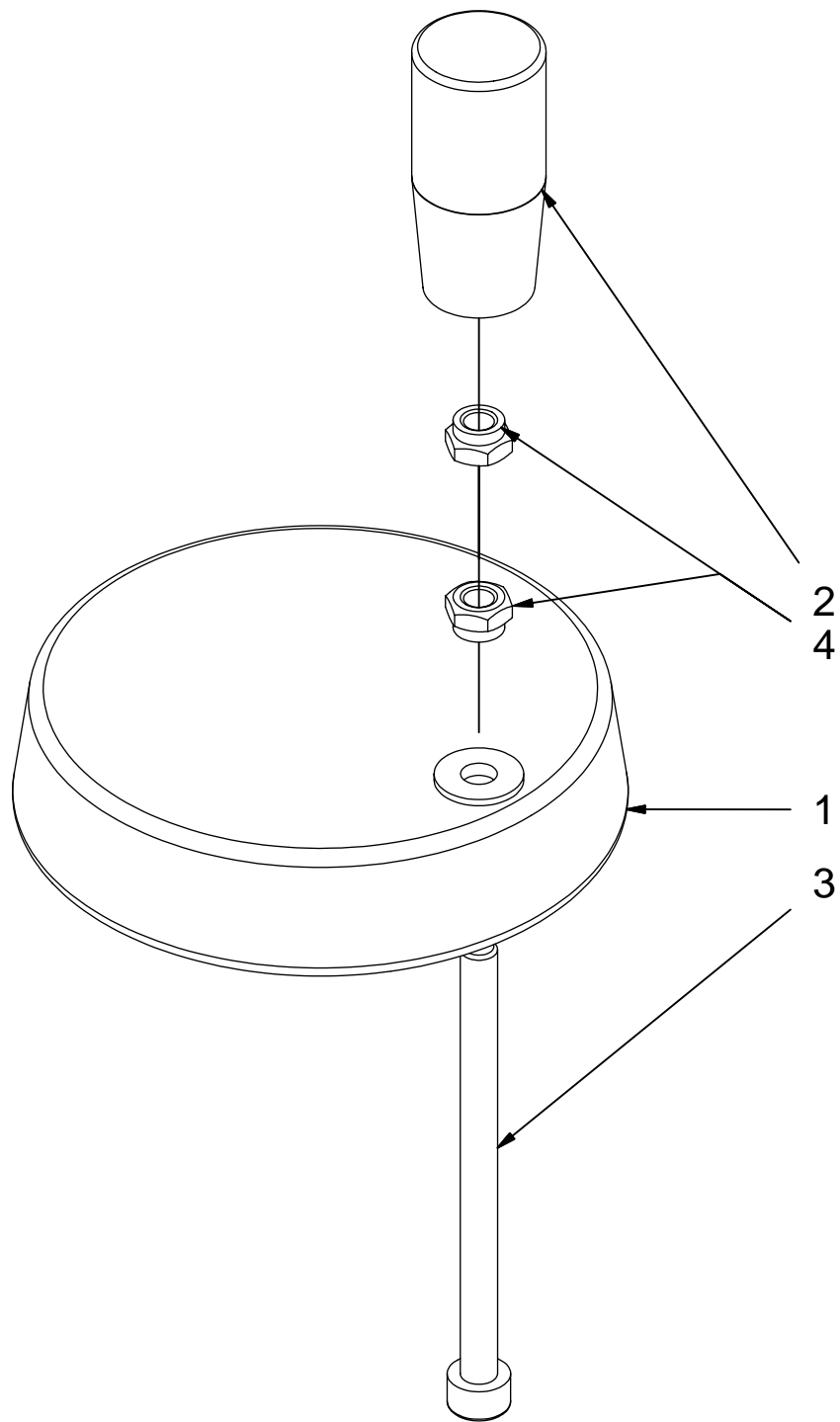
**GT140.1 A Fahrwerk**

<b>Objekt</b>	<b>Bezeichnung</b>	<b>Anzahl</b>	<b>Artikelnummer</b>
1	Radhalterung	1	6203469
2	Lager	2	6203508
3	Rad ø210	1	3203442
4	Abdeckkappe	1	3203052
5	Rillenkugellager	2	3200414
6	Sicherungsringe für Wellen	1	3100230
7	Flachrundschraube mit Vierkantansatz	1	3101655
8	Sechskantmutter	1	3100029

**GT140.1 A chassis**

<b>object</b>	<b>title</b>	<b>qty</b>	<b>part number</b>
1	wheel rack	1	6203469
2	bearing	2	6203508
3	wheel	1	3203442
4	cap	1	3203052
5	grooved ball bearing	2	3200414
6	seeger ring	1	3100230
7	coach bolt	1	3101655
8	hexagonal nut	1	3100029





**TK1500.1 F Handrad**

<b>Objekt</b>	<b>Bezeichnung</b>	<b>Anzahl</b>	<b>Artikelnummer</b>
1	Scheibehandrad M10, 80mm	1	3200749
2	Zylinderknopf	1	3203760
3	Zylinderkopfschraube	1	3101246
4	Sechskantmutter	2	3100836

**TK1500.1 F hand wheel**

<b>object</b>	<b>title</b>	<b>qty</b>	<b>part number</b>
1	hand wheel	1	3200749
2	cylinder knob	1	3203760
3	socket cap screw	1	3101246
4	hexagonal nut	2	3100836

